

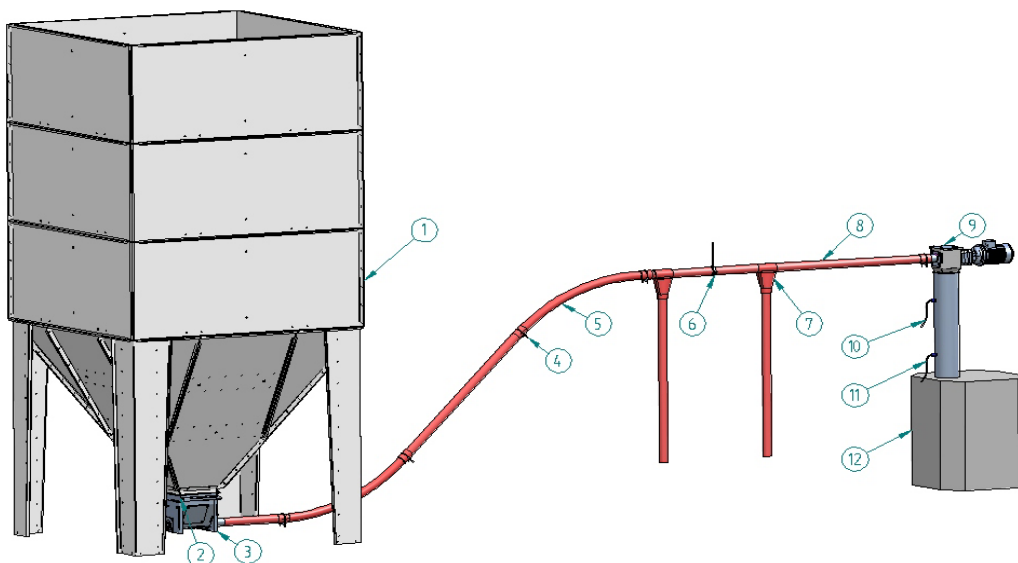
## Förderspiralen

### Spiralförderer FS 108 Ø (Lstg. ca. 3500 - 7000 kg)

Best.Nr.:	Artikelbezeichnung		
102101	Einzel-Einlaufkasten ohne Schieber 350 x 350 x 300, NIRO-Ausführung		
157653	Doppel-Einlaufkasten ohne Schieber 350 x 350 x 300, NIRO-Ausführung		
130056	Durchlaufkasten ohne Schieber 350 x 350 x 180, NIRO-Ausführung		
102076	Zwischenstück für Einlaufkasten 30°, verzinkt		
155067	Zwischenstück für Einlaufkasten 30°, NIRO-Ausführung		
102052	Gitter für Einlaufkasten 350 x 350 x 60, verzinkt		
157654	Gitter für Einlaufkasten 350 x 350 x 60, NIO - flache Ausführung		
111779	Schieber für Einlaufkasten 350 x 350 x 60		
149344	Schieber für Einlaufkasten 350 x 350 x 60, NIRO-Ausführung		
102058	Deckel für Einlaufkasten 150 Ø, verzinkt		
102060	Deckel für Einlaufkasten 200 Ø, verzinkt		
102062	Deckel für Einlaufkasten 250 Ø, verzinkt		
102064	Deckel für Einlaufkasten 350 Ø, verzinkt		
102075	Stahlkugel Ø 75 mm für Einlaufkasten		
157655	Aufnahmebehälter für Sackware oder Big Bags, kpl. mit Gitter, Deckel und Montageschienen für Einlaufkasten, Niro-Ausführung, Inhalt ca. 70 Liter, Durchmesser oben 500 mm, Höhe 500 mm		
102084	Antriebseinheit mit Getriebe, jedoch ohne Motor, Auslauf für Rohranschluss Ø <i>Achtung bei Motorauswahl:</i> (1 Stk. Bogen 45° entspricht 4 m gerader Förderstrecke)		
102050	Auslaufübergang NIRO zur Antriebseinheit Ø 200 auf Ø 150		
102049	Auslaufübergang NIRO zur Antriebseinheit Ø 200 auf Ø 100		
105532	Flanschmotor 1,50 kW./2800 Upm. (max. Förderlänge - 25 m)		
105534	Flanschmotor 2,20 kW./2800 Upm. (max. Förderlänge - 40 m)		
102108	Schneckenspirale Ø 108	per lfm.	
102106	PVC-Rohr (1 Stange = 3m)	per lfm.	
102098	PVC-Bogen 45° (Radius 1,6 m / 1,4 m lang)		
102093	Zwischenauslauf mit Schieber (PVC-Ausführung)		
102089	Zwischenauslauf ohne Schieber, L=300 für Rohranschluss Ø 150 (Stahlausführung)		
102105	PVC-Verbindungs-muffe (zur Verb. von 2 glatten Rohrenden erforderlich)		
102107	Schelle Ø 108 mm		

### Zubehör:

Best.Nr.:	Artikelbezeichnung		
145635	Schneckensteuerung für Motor 0,75 kW / 1,1 kW - 2,3 A bis 3,2 A		
145636	Schneckensteuerung für Motor 1,50 kW / 2,2 kW - 3,5 A bis 4,8 A		
101530	Sensor kapazitiv DOL 41R / 230 V, ohne Zeitverzögerung		
101531	Sensor kapazitiv DOL 45R / 230 V, Ein-/Abschaltung verzögert		
101527	Einbauverschraubung für DOL-Sensor		
130443	Halterung für Einbauverschraubung DOL-Sensor		



- |  |   |
|--|---|
| <p>1. Modulsilo 2200 x 2200 60°<br/>                 2. Schieber 350 x 350<br/>                 3. Einlaufkasten Spiralschnecke<br/>                 4. Rohrschelle<br/>                 5. PVC Bogen 45° r = 1,6 m<br/>                 6. Aufhängung</p> | <p>7. Zwischenauslauf mit Schieber<br/>                 8. Rohr PVC Ø 75<br/>                 9. Antriebseinheit mit Motor<br/>                 10. Vollmelder<br/>                 11. Leermelder<br/>                 12. Futterautomat</p> |
|--|---|