

Futtermischer

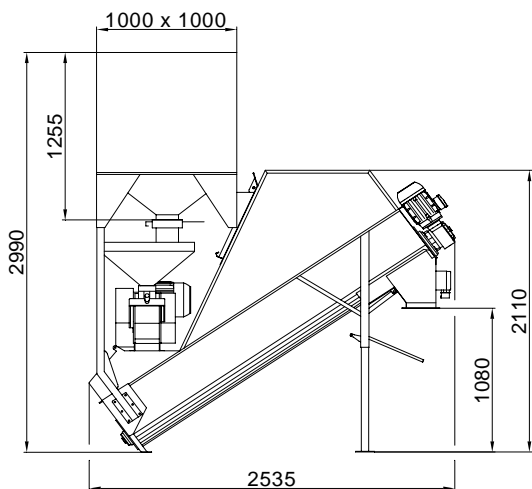


Futteraufbereitungsanlage:

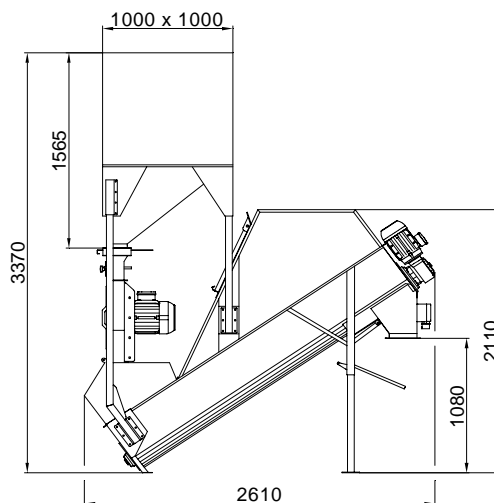
Erweiterungsmöglichkeiten auf Futteraufbereitungsanlage:

Durch Aufsatz einer Hammermühle Xtreme 75, 95, 110, 150, 185 oder einer Getreidequetsche 1040-30, 1055-30, 1075-30 kann der Mischer auf eine komplette Futteraufbereitungsanlage erweitert werden.

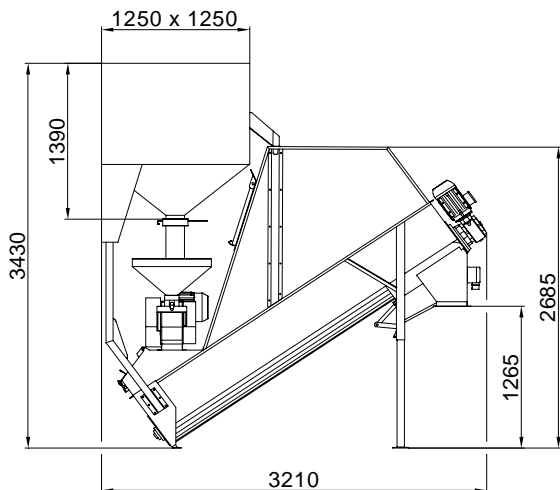
Best.Nr.:	Artikelbezeichnung		
108274	Aufbaurahmen für Quetsche 1040-30 zu Mischer 180 - 450 kg.		
108276	Aufbaurahmen für Quetsche 1055-30 u. 1075-30 zu Mischer 180 - 450 kg.		
108335	Aufbaurahmen für Quetsche 1040-30 zu Mischer 800 - 1000 kg.		
108337	Aufbaurahmen für Quetsche 1055-30 u. 1075-30 zu Mischer 800 - 1000 kg.		
108283	Aufbaurahmen für Hammermühle Xtreme 75/95 zu Mischer 180 - 450 kg.		
108291	Aufbaurahmen für Hammermühle Xtreme 110/150/185 zu Mischer 180 - 450 kg.		
108344	Aufbaurahmen für Hammermühle Xtreme 75/95 zu Mischer 800 - 1000 kg.		
108352	Aufbaurahmen für Hammermühle Xtreme 110/150/185 zu Mischer 800 - 1000 kg.		
140583	Kornbehälter Abm.: 1000 x 1000 x 1255 mm, Inhalt 500 kg zu Schrägmischer SML/SMT/SMN 450 mit aufgebauter Quetsche 1040-30, 1055-30 oder 1075-30 inkl. Anbauteile, ohne Schieber, ohne Montage		
140584	Kornbehälter Abm.: 1250 x 1250 x 1390 mm, Inhalt 1000 kg zu Schrägmischer SML/SMT/SMN 1000 mit aufgebauter Quetsche 1040-30, 1055-30 oder 1075-30 inkl. Anbauteile, ohne Schieber, ohne Montage		
140585	Kornbehälter Abm.: 1000 x 1000 x 1565 mm, Inhalt 500 kg zu Schrägmischer SML/SMT/SMN 450 mit aufgebauter Hammermühle Xtreme 75 - 185 inkl. Anbauteile, ohne Schieber, ohne Montage		
140586	Kornbehälter Abm.: 1250 x 1250 x 1775 mm, Inhalt 1000 kg zu Schrägmischer SML/SMT/SMN 1000 mit aufgebauter Hammermühle Xtreme 75 - 185 inkl. Anbauteile, ohne Schieber, ohne Montage		
111759	Absperrschieber 150 x 150		
115565	Anschluss Ø 250 für Filterschlauch mit Gestänge (erf. bei Hammermühle Xtreme)		
101561	Filterschlauch Ø 380 mm, 0,6 m Länge (erforderlich bei Hammermühle Xtreme)		
106183	Schlauchbinder Ø 240 - 260 (erforderlich bei Hammermühle Xtreme)		



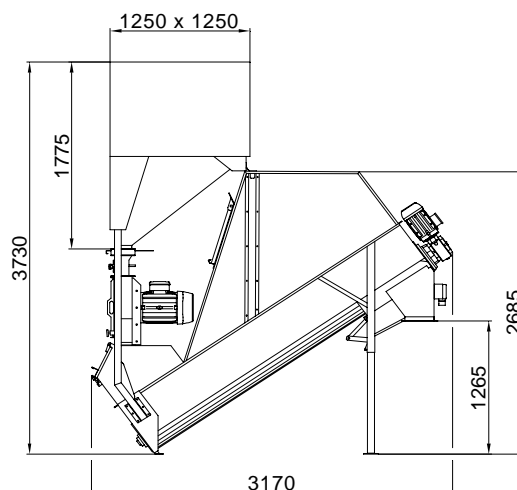
Schrägmischer 450 kg mit Getreidequetsche 1040-30, 1055-30, 1075-30



Schrägmischer 450 kg mit Hammermühle Xtreme 75-185



Schrägmischer 1000 kg mit Getreidequetsche 1040-30, 1055-30, 1075-30



Schrägmischer 1000 kg mit Hammermühle Xtreme 75-185